



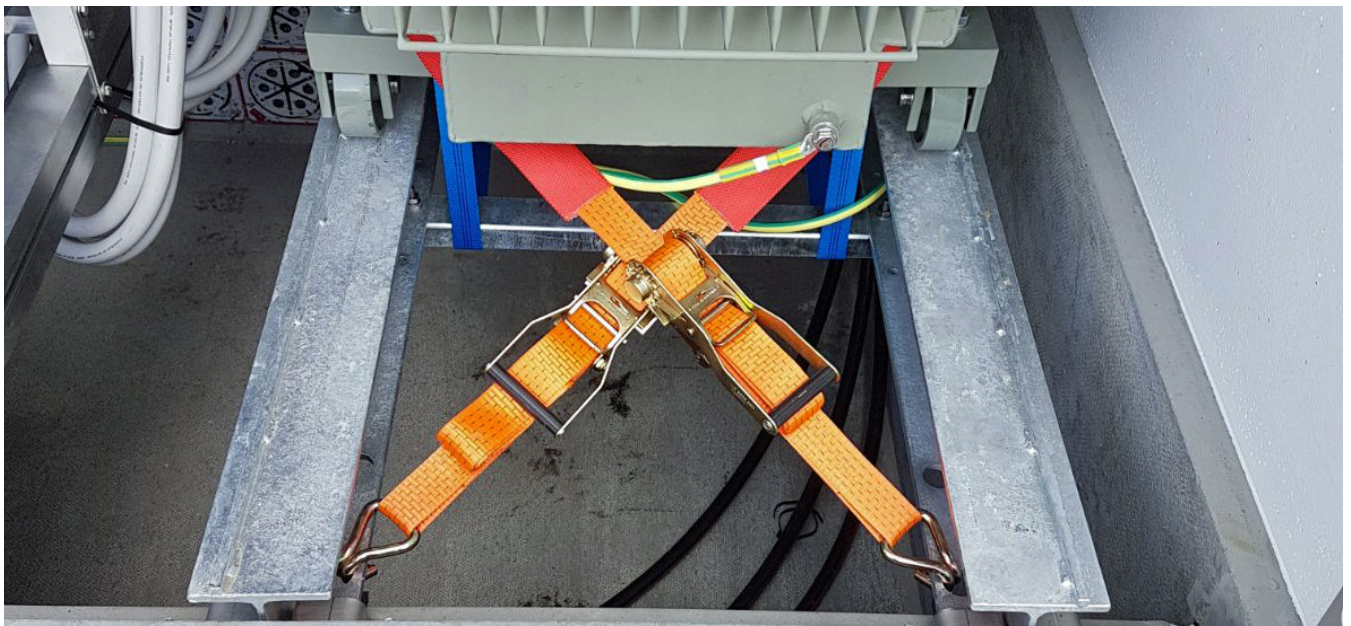
## Erdbebensichere Montage Transformator



**Bei der Projektierung von Transformatorstationen muss seit dem 01. Oktober 2012 auch die Erdbebensicherheit berücksichtigt werden. F. Borner AG hat ihre bisherigen Wegroll- und Abhebesicherungen für Transformatoren komplett überarbeitet und entsprechende Nachweise erlangt.**

Für eine erdbebensichere Montage der Transformatoren ist nach untenstehender Anleitung vorzugehen. Der Nachweis gilt für folgende Rahmenbedingungen:

- Erdbebenzone Z1 bis Z3b
- Bauwerksklasse II
- Baugrundklassen A bis E
- Transformatoren bis 1000 kVA
- Trafolaufschiene mit einer maximalen, lichten Spannweite von 250 cm





# Montage der Trafolaufschiene



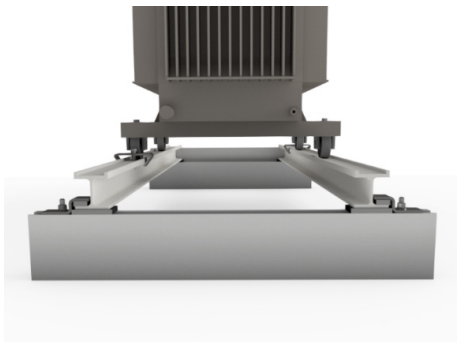
Die Trafolaufschiene müssen in allen Erdbebenzonen (Z1 - Z3b) mit der Gebäudekonstruktion verbunden sein. Die Trafovibrationen werden durch Neoprenunterlagen zwischen HEB Träger und Gebäude, sowie zwischen dem Befestigungsblech und HEB Träger gedämmt.

Zone 1 und 2

HEB Träger 100 mit 2 Führungsschiene  
HEB Träger 120 mit 2 Führungsschiene, wenn Trafo > 1000 kVA,  
Spannweite > 250 cm

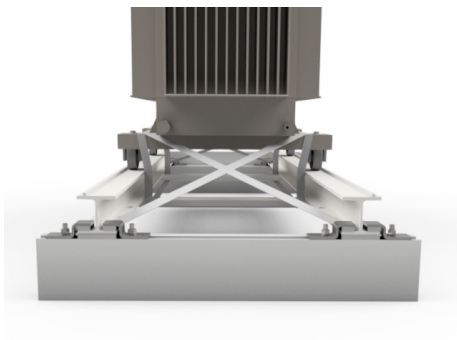
Zone 3

HEB Träger 120 inkl. Befestigungslöcher und Querträger mit 1 Führungsschiene



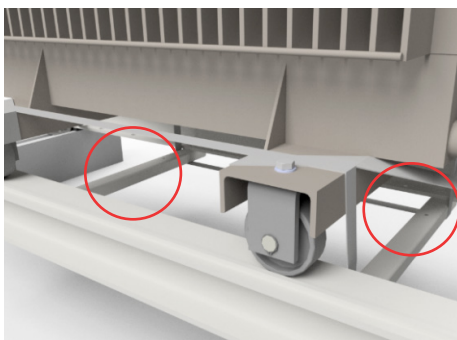
## Montage in Zone 1 und Zone 2

Die Trafolaufschiene werden mit vier Befestigungsbleche an den Aussenseiten des HEB Trägers mit Bolzenanker M12 befestigt.



## Montage in Zone 3

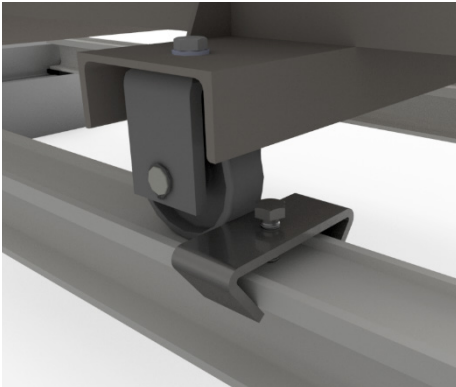
Die Trafolaufschiene werden mit acht Befestigungsbleche mit Bolzenanker M12 befestigt.



Die Trafolaufschiene werden mit den Querträgern verbunden.



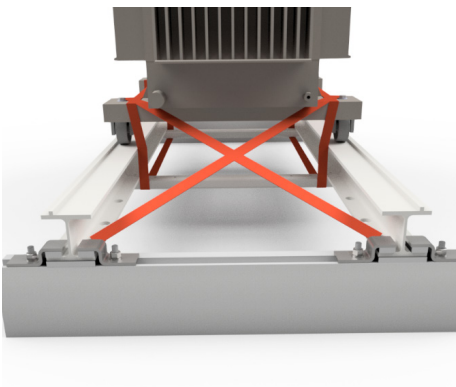
# Trafomontage auf Trafolaufschienen



## Sicherung gegen Wegrollen in Zone1 und Zone2

Die Fahrrollen werden gegen das Wegrollen mit zwei Wegrollsicherungen diagonal gesichert. Die Wegrollsicherungen sind so zu montieren, dass der Trafo keinen Schlupf besitzt.

Die Wegrollsicherungen zu HEB Träger 100 oder HEB Träger 120 passen auf HEB Träger mit oder ohne Führungsschienen.



## Sicherung gegen Abheben in Zone 3:

Der Trafo wird mittels Zurrgurten an die Trafolaufschienen befestigt. Diese Zurrgurten sichern gegen wegrollen und abheben. Der Winkel der Zurrgurten zu den Trafolaufschienen sollte möglichst 45° sein.

Sämtliche Artikel für eine erdbebensichere Montage der Transformatoren sind bei F. Borner AG erhältlich. Bei allfälligen Fragen stehen wir Ihnen gerne zur Verfügung.

